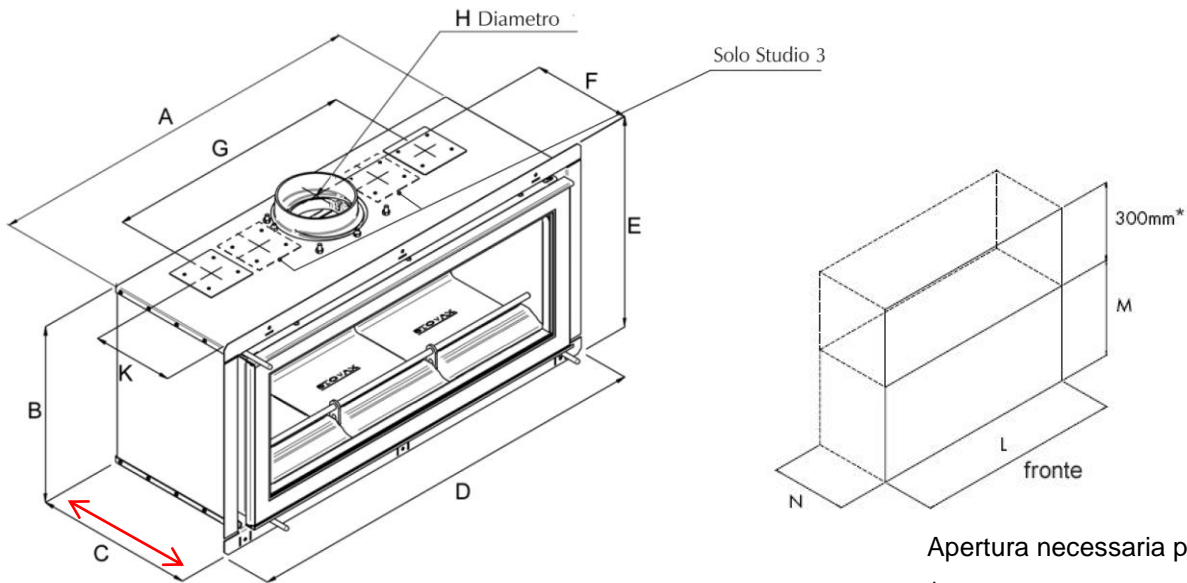


DESIGN STUDIO 3



Apertura necessaria per l'incasso

* gli ulteriori 300mm servono solo se viene installato il kit di canalizzazione aria calda

DIMENSIONI:

STUDIO 3	
A	1332 mm
B	450 mm
C	393 mm !!
D	1406 mm
E	532 mm
F	291 mm
G	610/1010 mm
H Ø	153 mm
K	275 mm
L	1342 mm
M	470 mm
N	405 mm
peso	206 kg



OEKOTHERM
STUFE & CAMINETTI